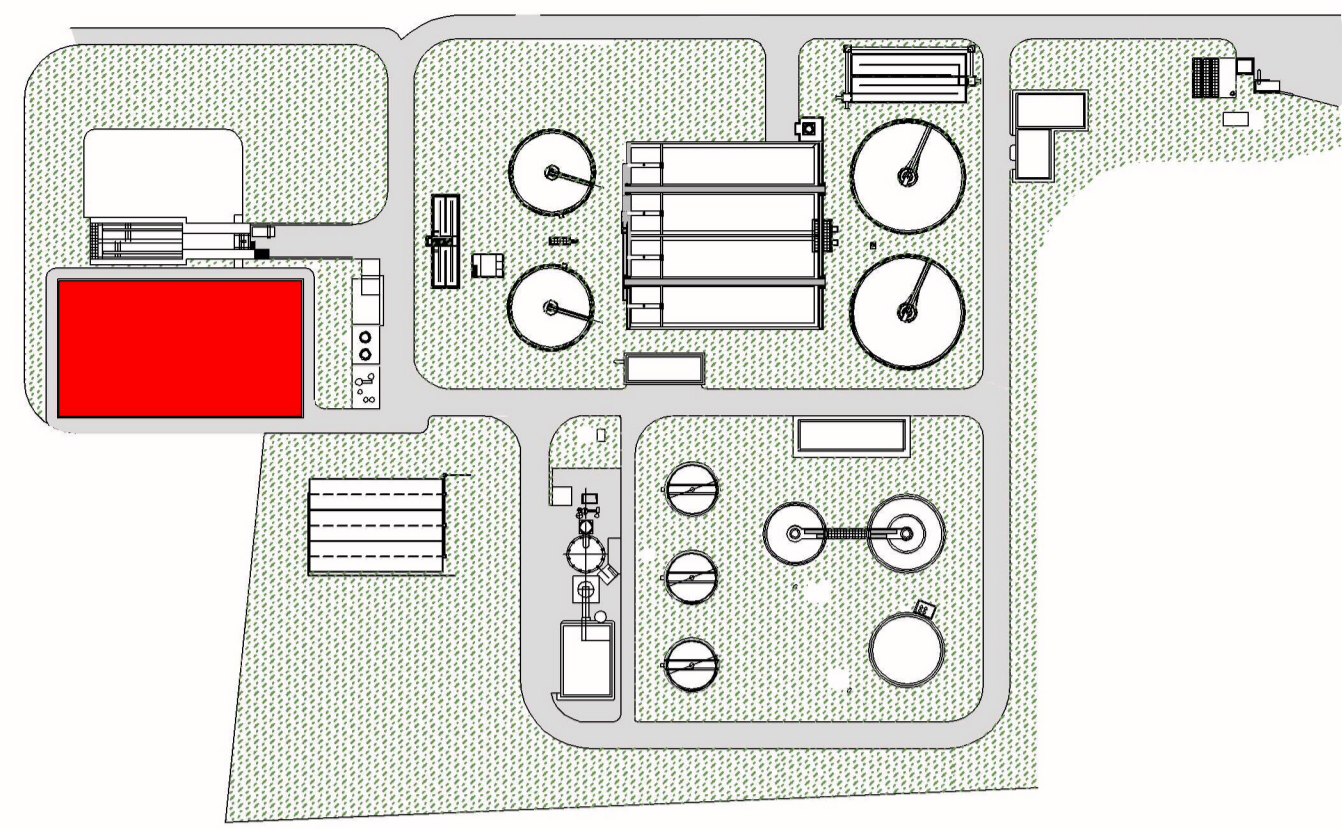
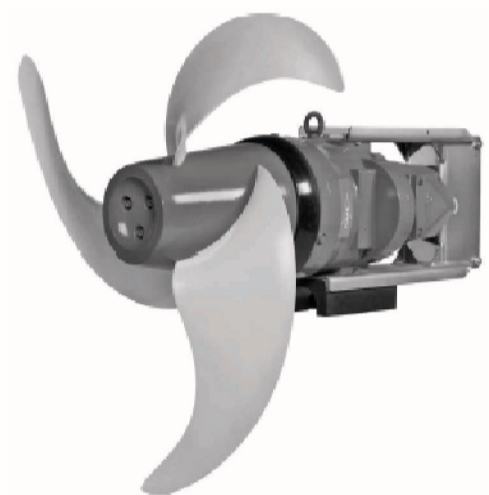


PLANIMETRIA CHIAVE

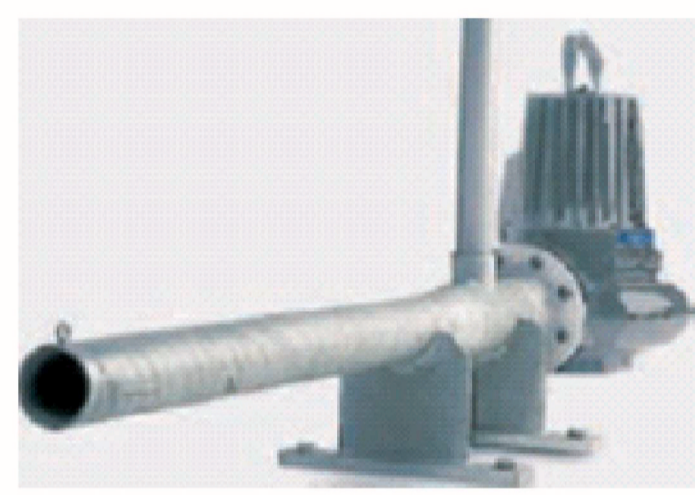


Ubicazione degli interventi

N.B. in rosso sono indicate le opere di progetto



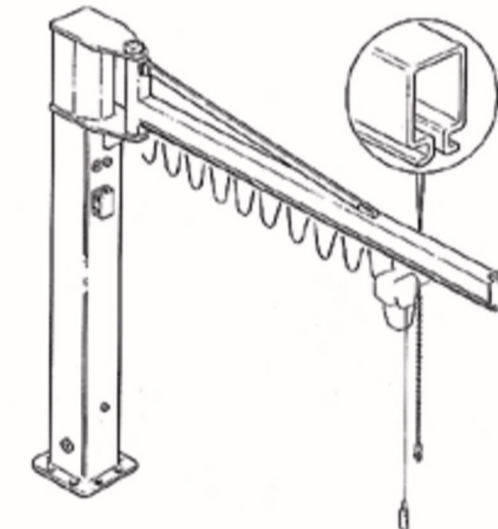
Elettromiscelatore sommerso dotato di elica a 3 pale Ø 580 mm in acciaio inox



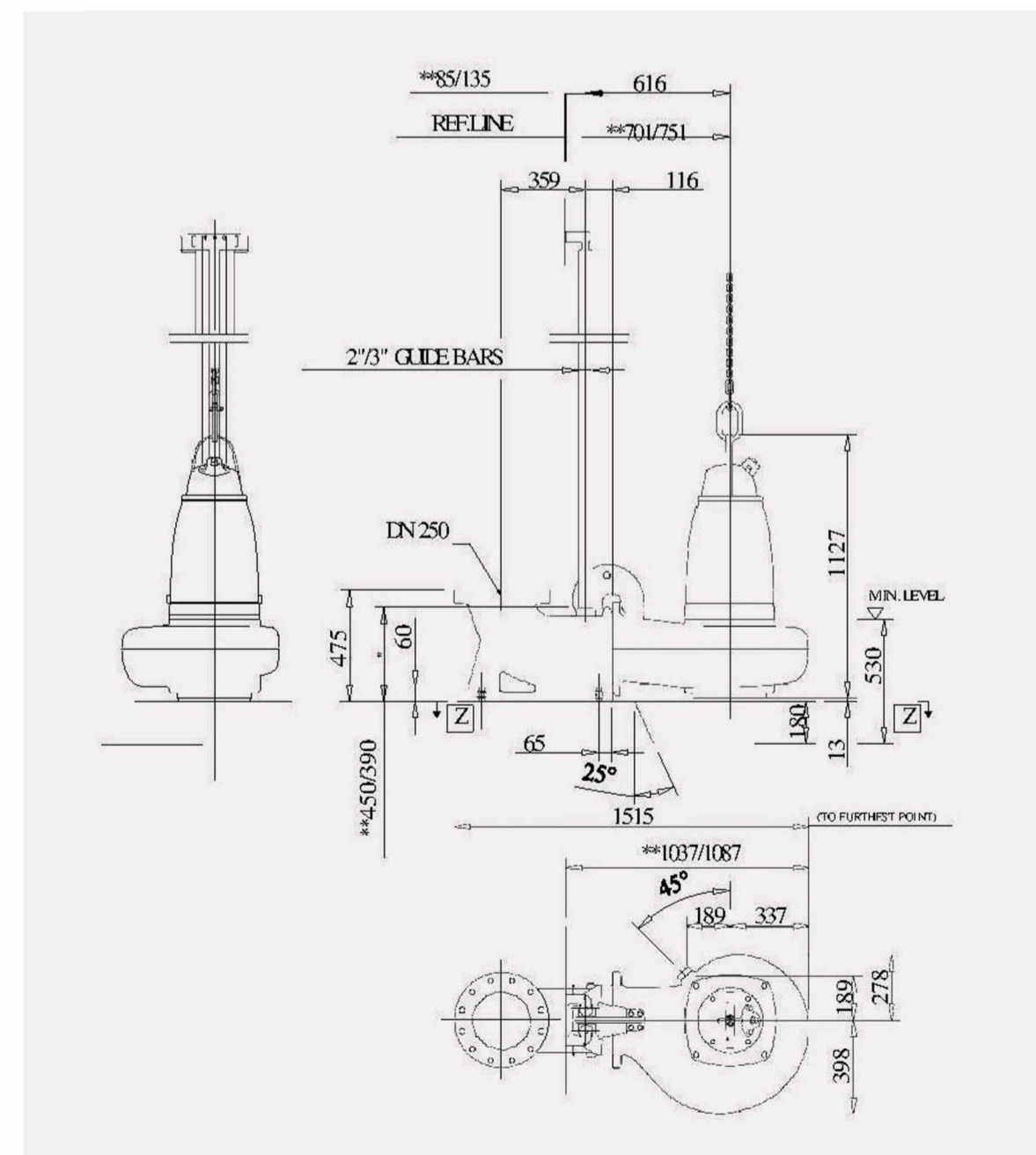
Aeratore sommerso autoportante, costituito da una pompa centrifuga con girante 431



Elettropompa sommergibile

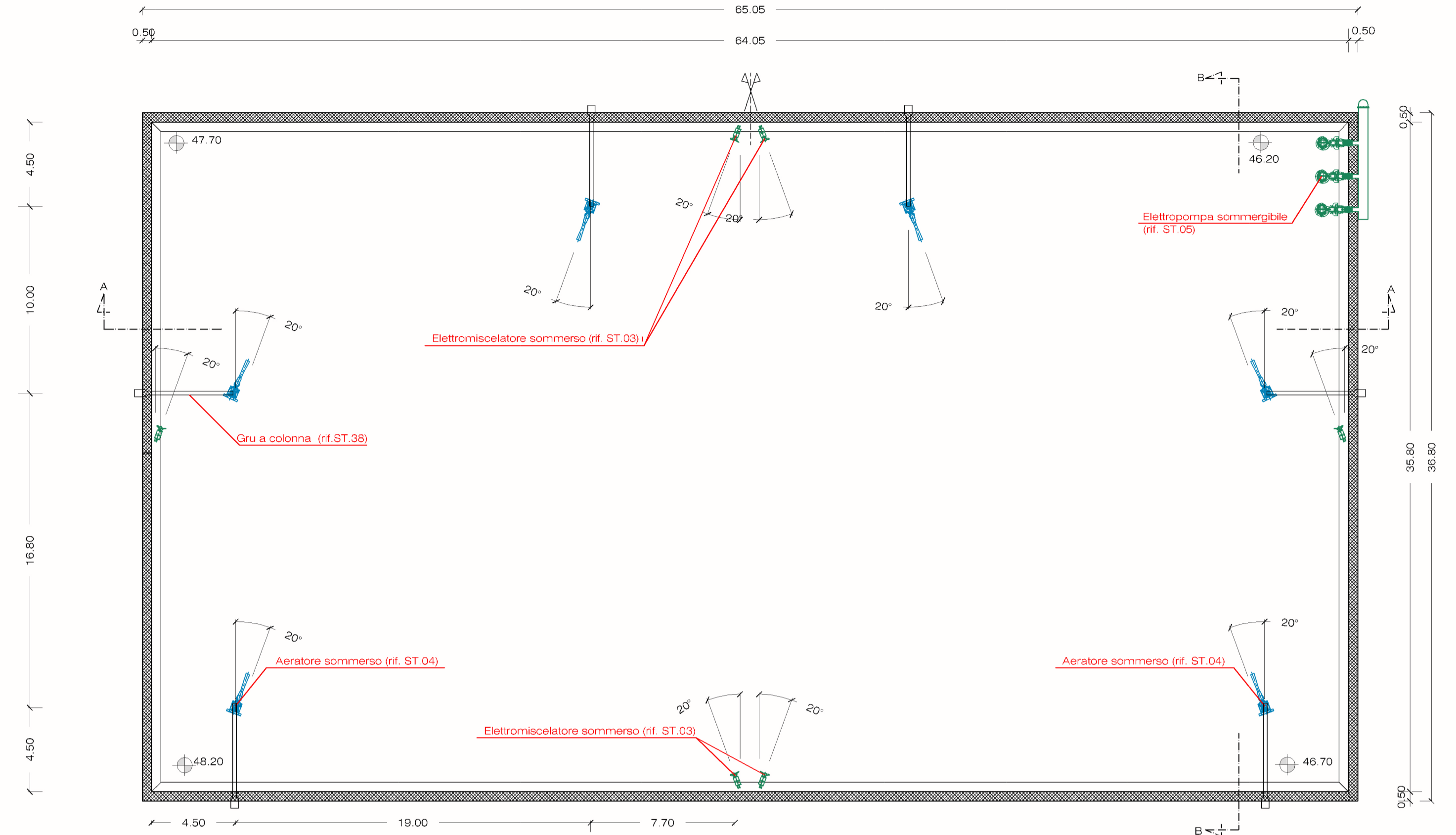


Gru a colonna corredata di paranco elettrico a catena

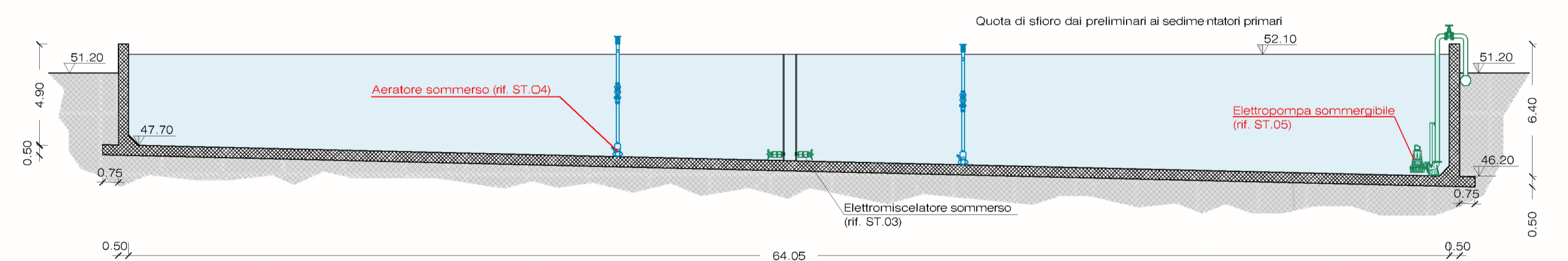


Disegno meccanico elettropompa sommergibile

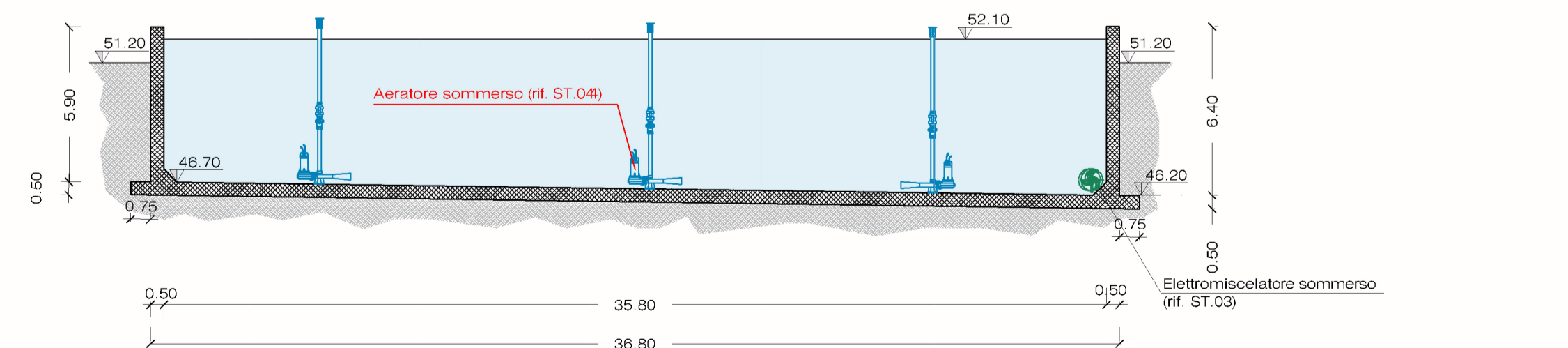
PIANTA



SEZIONE A-A



SEZIONE B-B



INTERVENTI DI RIQUALIFICAZIONE DELL'IMPIANTO DI DEPURAZIONE DI BATTIPAGLIA (SA) Ex FIO 107/86 PROGETTO DEFINITIVO



Oggetto:
Unità di equalizzazione: pianta e sezioni

Tav. N° 4.2
Rev.02

scala: 1:200
data: marzo 2023

Progettista: Ing. Domenico Sicignano

Responsabile A.T. e R.U.P.
Ing. Paolo Farnetano

